

Sejfy antywłamaniowe

serii: **FORT M**

VALBERG

NOWOŚĆ



MULTI
LAYER SYSTEM

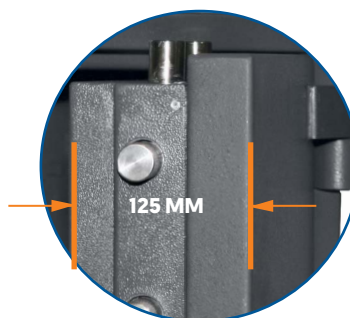
Laser
Ult
Effect

GRADE III
ECB-S
certified

Klasa
III
PL-EN 1143-1



FORT M 50



Model									
Fort M 50	500	510	510	410	420	340	1	219	59
Fort M 60	610	680	510	520	590	340	1	309	104
Fort M 67	670	510	510	580	420	340	1	270	83
Fort M 80	810	680	510	720	590	340	2	379	144
Fort M 99	990	510	510	900	420	340	2	366	129
Fort M 1068	1010	680	510	920	590	340	2	449	185
Fort M 1285	1200	850	660	1090	740	480	2	779	387
Fort M 1368	1320	680	510	1230	590	340	3	559	247
Fort M 1385	1320	850	510	1210	740	330	3	719	295
Fort M 1566	1510	850	660	1400	740	480	3	945	497
Fort M 1585	1510	850	600	1400	740	420	3	881	435
Fort M 1668	1660	680	510	1550	570	330	4	747	292
Fort M 1685	1660	850	510	1550	740	330	4	873	379



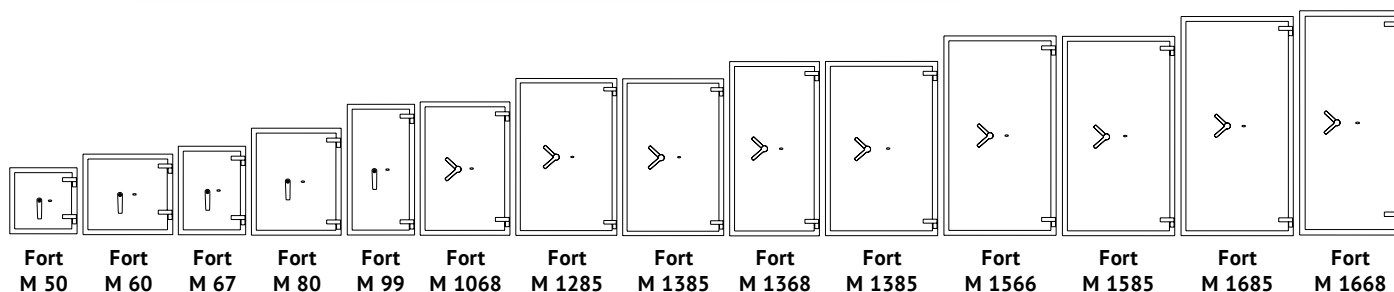
Zamek kluczowy
Kaba 70040



Zamek szyfrowy
LG 3390



Zamek elektroniczny
Klasa B (PS-600/LG Basic/
M-Locks EM2020)



- Klasa odporności: III
- Certyfikaty do przechowywania: wartości pod nadzorem zgodnie z normą EN 1143-1
- Wielowarstwowa konstrukcja korpusu i drzwi, wzmocniona wypełnieniem z ciężkiego betonu
- System blokujący, chroniący zamek przed próbą przewiercenia

- Rozbudowany system ryglowy: rygle poziome, pionowe oraz rygiel stały
- Mechanizm ochrony przed atakiem na rygle
- Grubość drzwi – 125 mm
- Grubość ścian – 45 mm
- Certyfikowane zamki najwyższej jakości
- Kolor RAL 7035 (jasnoszary) lub 7024 (szary grafit)