



**Odporność na włamanie:**

**Klasa S1 wg Normy EN 14450**

**Budowa: zgodna z klasą A wg wytycznych VDMA 24992 (maj 1995 r)**

**CECHA SZCZEGÓLNA** - szafa standardowo wyposażona w skrytkę o wys. 220 mm na górze sejfu oraz uchwyt na wyciory na wewnętrznej osłonie drzwi. Skrytka z certyfikowanym zamkiem kluczowym w klasie A (budowa skrytki zgodna z klasą B wg wytycznych VDMA).

Model polecany do przechowywania:

- broni długiej i krótkiej
- amunicji

**Opis produktu**

Seria Kempton - szafy do przechowywania broni długiej, wysokość ustawienia broni 1270 mm.

**Korpus:** jednościankowy o grubości 3 mm

**Drzwi:** dwuściankowe o grubości 52 mm

**Zamknięcie:** 4 stronne ryglowanie - w tym od strony zawiasowej profil zachodzący

**Wyposażenie podstawowe**

**Zamek:** sejf zamykany zamkiem kluczowym VdS-Klasa I/IMP-Klasa A (standardowo z dwoma kluczami o długości 65 mm)

**Rodzaj zamknięcia:** pokrętło wystające 12 mm

**Zawiasy:** zewnętrzne

**Kąt otwarcia drzwi:** 90°

**Otworki do montażu:** 2 w dnie i 2 w ścianie tylnej sejfu

**Lakier:** RAL 7035 szary

Art. nr	Model	Wymiary zewn. *			Wymiary wewn.			Wymiary w świetle drzwi		Otwory do montażu		Waga Kg	Ilość półek Szt.	Uchwyty na broń Ilość szt.	Sejf wewn. Wys. mm
		Wys. mm	Szer. mm	Gł. mm	Wys. mm	Szer. mm	Gł. mm	Wys. mm	Szer. mm	Dno ilość	Tył ilość				
52000	Kempton	1500	350	360	1278	344	256	1410	175	2	2	95	-	5	220 **
52001	Kempton	1500	500	360	1278	494	256	1410	325	2	2	120	-	7	220 **
52002	Kempton	1500	560	360	1278	554	256	1410	385	2	2	128	-	9	220 **
52003	Kempton	1500	700	360	1278	694	256	1410	525	2	2	150	-	10	220 **

\* bez zawiasów, klamki i okucia \*\* sejf wewn. z certyfikowanym zamkiem



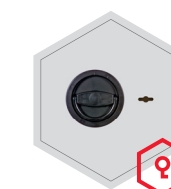
Korpus jednościankowy o grubości 3 mm



Drzwi dwuściankowe o grubości 52 mm

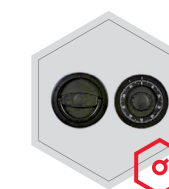
**Opcje zamków**

Standard

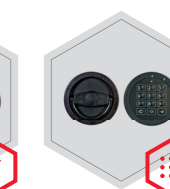


zamek kluczowy

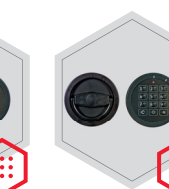
Opcje za dopłatą



mechaniczny zamek szyfrowy

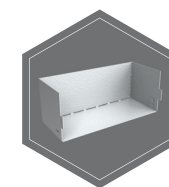


zamek elektroniczny

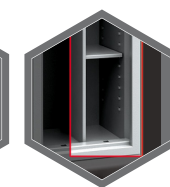


zamek elektroniczny z mechanicznym otwieraniem awaryjnym

**Dodatkowe wyposażenie za dopłatą**



półka zawieszana na drzwiach

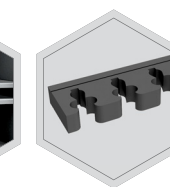


ścianka działowa z przestawnymi półkami

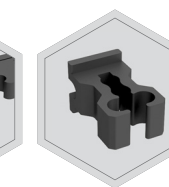
**Wyposażenie inne lub zamienne**



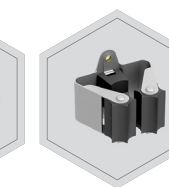
lewe drzwi



uchwyt piankowy na broń (65 mm)



uchwyt gumowy na broń



uchwyt prax na broń

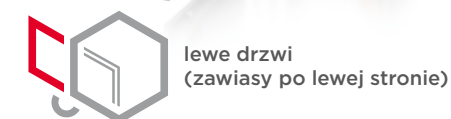
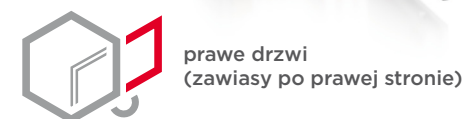


Wagi, kolor i wymiary nie są wiążące. Zastrzegamy sobie możliwość zmian technicznych, wag, wymiarów i kolorów. Odchyłki wag, kolorystyki i wymiarów są uzależnione od warunków produkcyjnych. Przy transporcie i instalacji sejfów, które mogą stanowić zagrożenie przewróceniem, bezwarunkowo przestrzegać instrukcji montażu i obsługi. Piktogramy nie są opisem technicznym produktu.

Zdjęcie przedstawia przykładową szafę na broń - model **St. Gallen WF 56402** z dodatkowym wyposażeniem



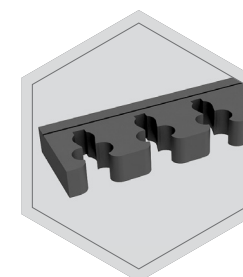
Przy opcji **lewe drzwi** - wyposażenie wewnętrzne będzie położone odwrotnie w stosunku do standardu - tzw. lustrzane odbicie



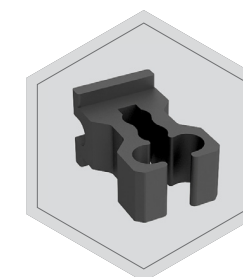
Opcja - **ścianka działowa z przestawnymi półkami** wymaga podania ilości uchwytów na broń i strony umiejscowienia półek



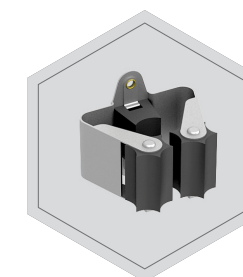
Opcje - **uchwyty na broń**



uchwyt piankowy na broń (65 mm)



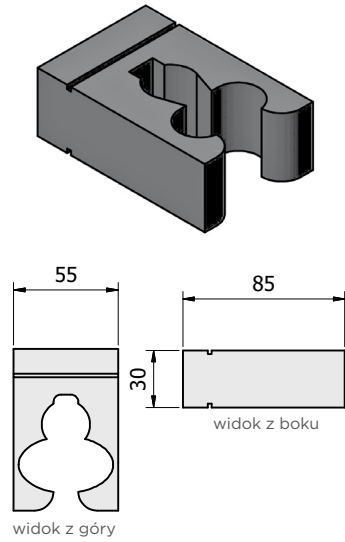
uchwyt gumowy na broń



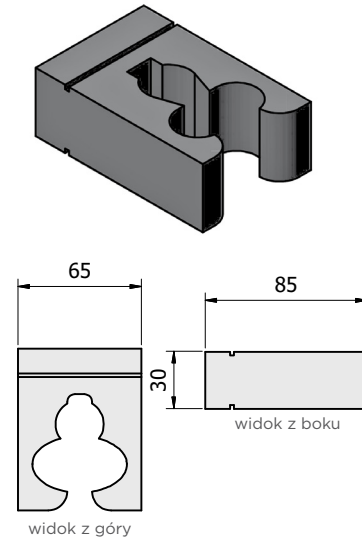
uchwyt PRAX na broń

## Piankowe uchwyty na broń

Standardowy piankowy uchwyt na broń o rozstawie 55 mm.

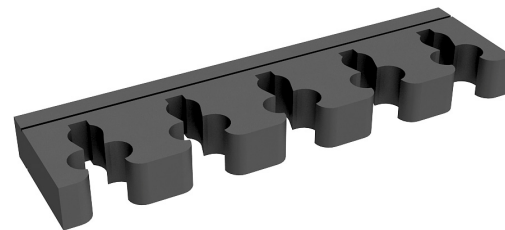
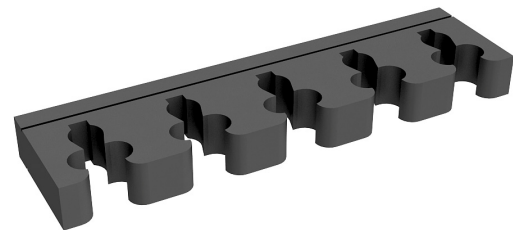
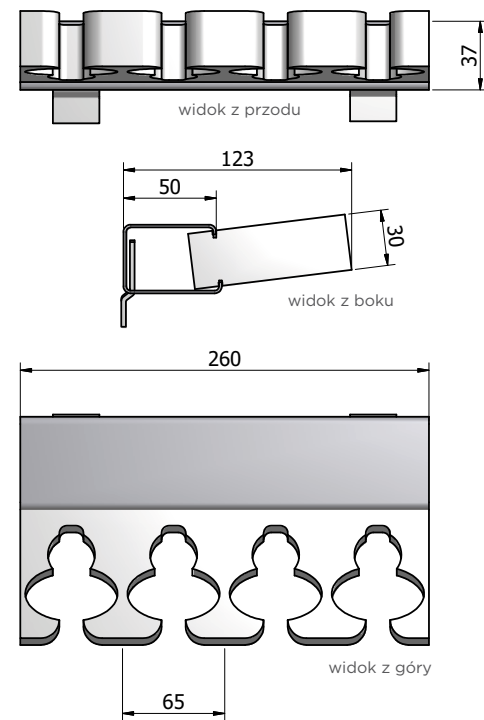
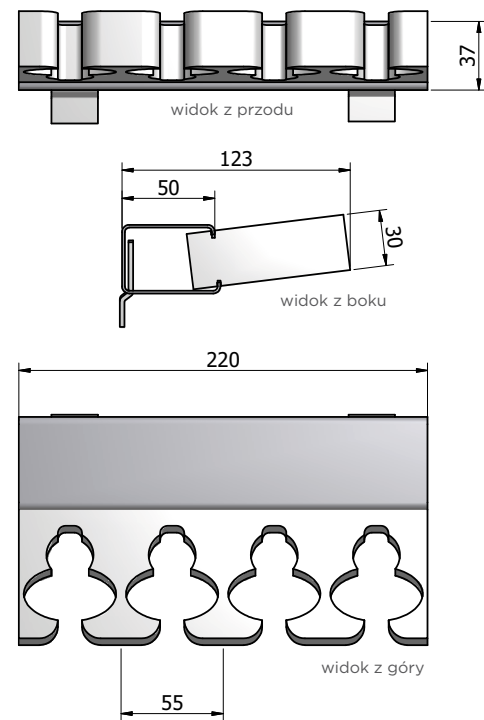


Piankowy uchwyt na broń o rozstawie 65 mm.



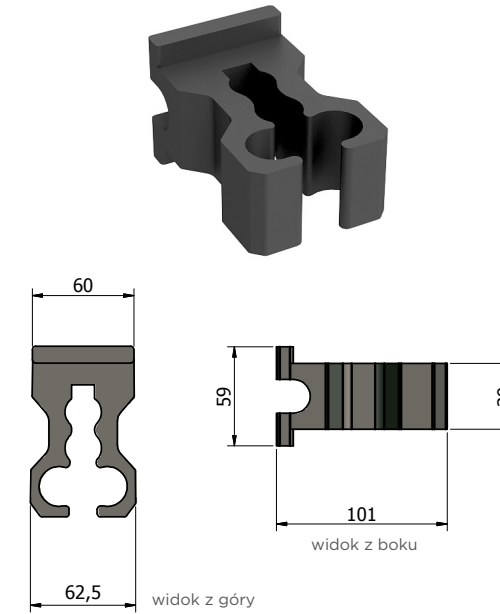
Przykład umieszczenia uchwytów w szynie.

⚠ Uchwyty piankowe są zawsze osadzone w szynie jako blok, nie pojedynczo.



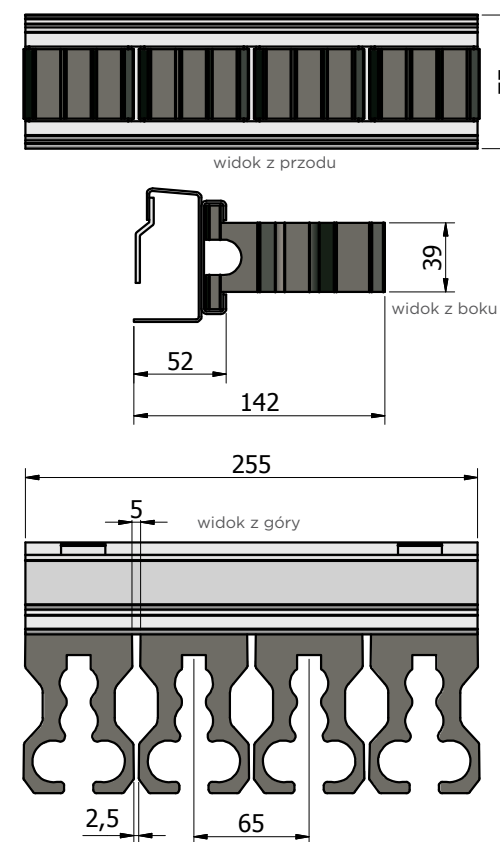
## Gumowe uchwyty na broń

Gumowy uchwyt na broń

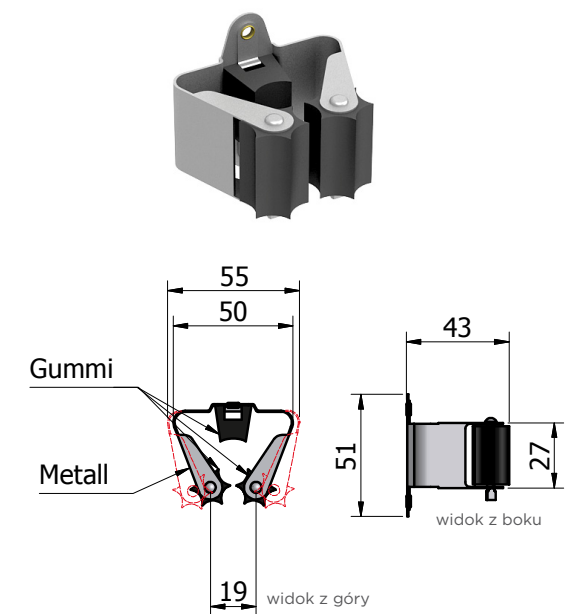


Przykład umieszczenia uchwytów w szynie.

⚠ Uchwyty gumowe mogą być osadzone w szynie pojedynczo z możliwością dowolnego zwiększania odstępów pomiędzy nimi. Istnieje również możliwość wyjęcia poszczególnych uchwytów. Wymagana specjalna szyna.



Uchwyt na broń PRAX



⚠ Uchwyty PRAX mogą być przykręcane do szyny pojedynczo z możliwością dowolnego zwiększania odstępów pomiędzy nimi.

Wymagana specjalna szyna.

